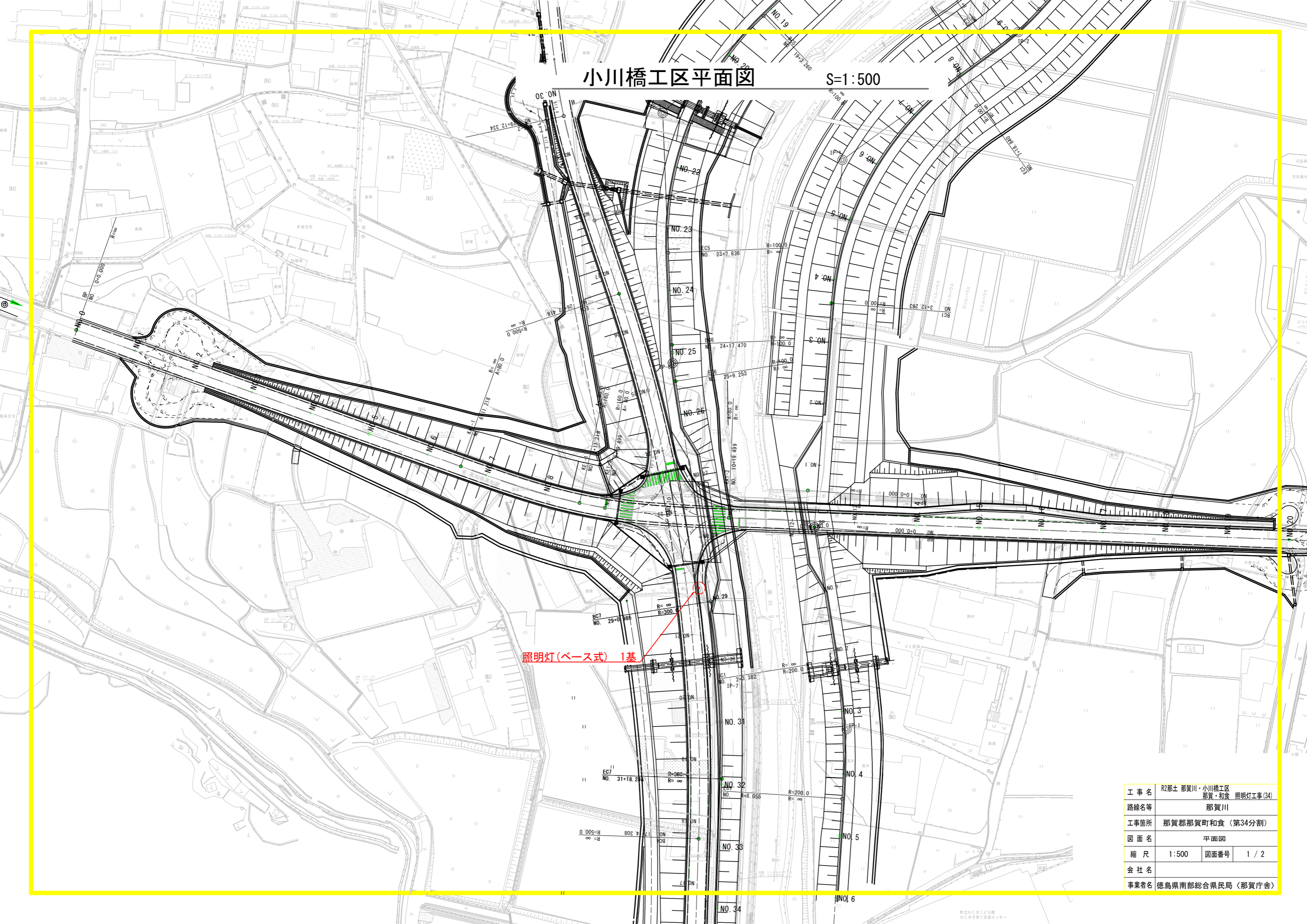


小川橋工区平面図

S=1:500

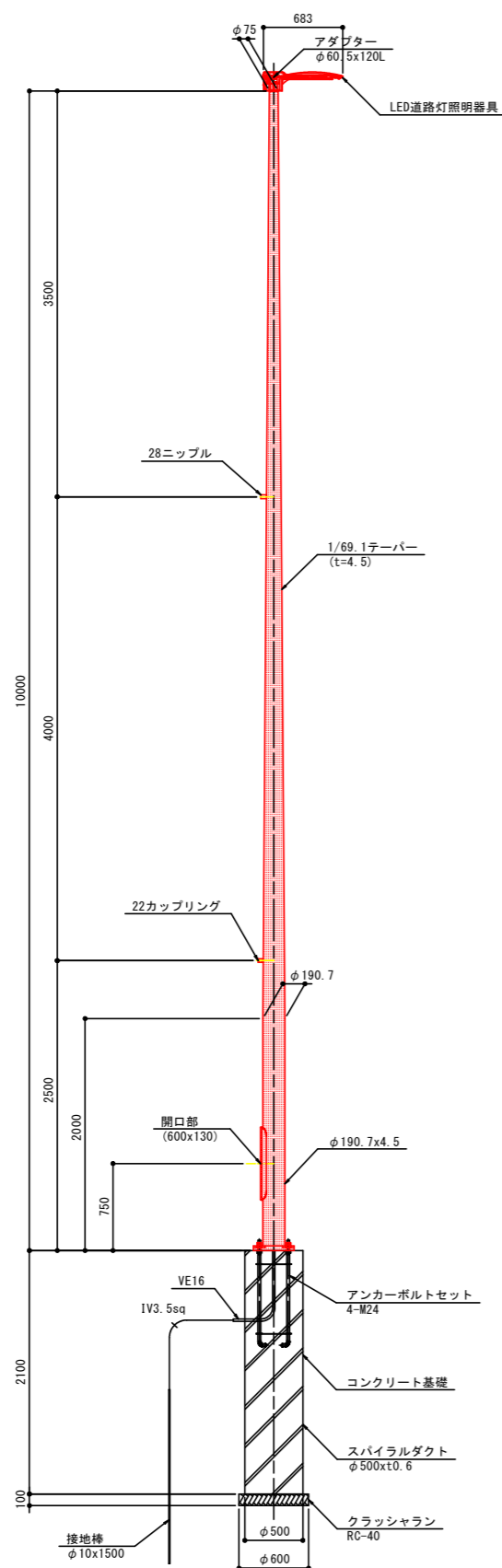


照明灯(ベース式) 1基

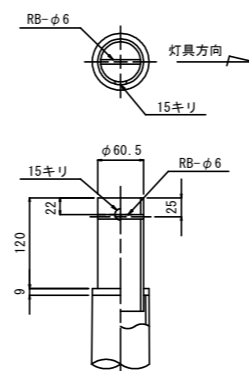
工事名	R2那土 那賀川・小川橋工区 那賀・和食 照明灯工事(34)		
路線名等	那賀川		
工事箇所	那賀郡那賀町和食(第34分割)		
図面名	平面図		
縮尺	1:500	図面番号	1/2
会社名			
事業者名	徳島県南部総合県民局〈那賀庁舎〉		

照明柱一般図 (参考) S=1:30

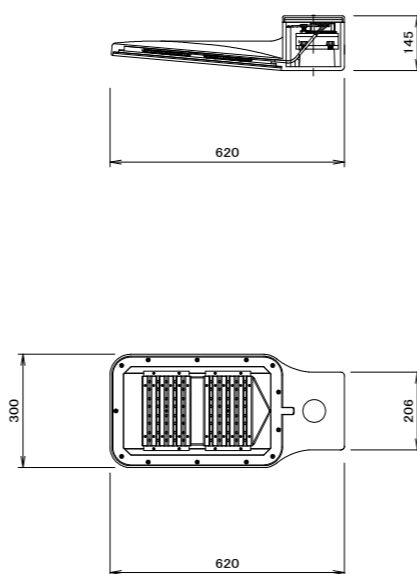
姿図



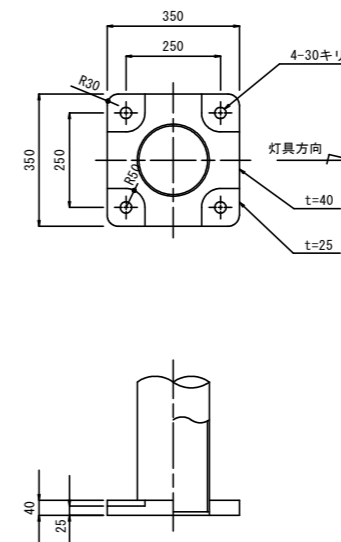
アダプター詳細図 S=1:5



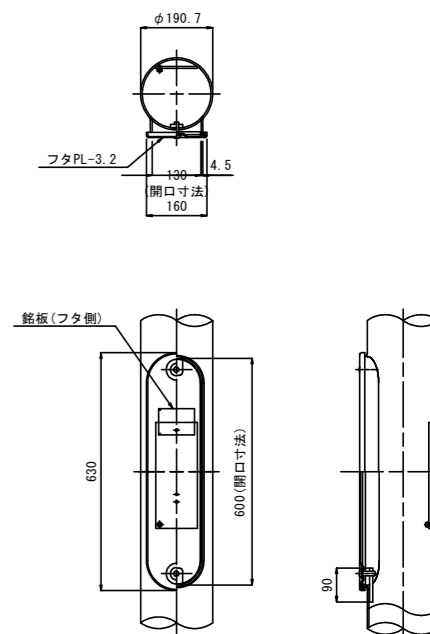
灯具 S=1:10



ベースプレート詳細図 S=1:10



開口部詳細図 S=1:10



使用材料数量表

名称	形状・寸法	数量	備考
照明柱	鋼管ポール 10.25B	1本	
灯具	LED照明器具	1基	
電源装置	平均路面輝度0.5cd/m ²	1基	
ジョイントユニット	110/220V15A, テストSW付	1個	
自動点滅器	プラグイン式 200V6A	1組	
ケーブル	CV3.5sq-3c	6m	引込用
ケーブル	CV2.0sq-3c	2m	自動点滅器用
ケーブル	CV3.5sq-2c	10m	灯具用
架空電線	DVR2.6-3C	18m	引込用
ターミナルキャップ	G28	1個	
引込バンド	4B用	1個	
バインドレス端子	DVR用茶色	2個	

注記
1. ポールの表面処理は、溶融亜鉛めっき (JIS H8641 2種 HDZ55) とする。

工事名	R2郡土 那賀川・小川橋工区 那賀・和食 照明灯工事(34)
路線名等	那賀川
工事箇所	那賀郡那賀町和食 (第34分割)
図面名	照明柱一般図
縮尺	図示 図面番号 2 / 2
会社名	
事業者名	徳島県南部総合県民局 (那賀庁舎)